

LE HERISSON LIBERE

MISSION HERISSON 1.

Vous venez ou vous allez d'accueillir des hérissons soignés à l'hôpital faune sauvage.

Des jours et des nuits parfois pas des mains attentives leur ont permis de sortir de cette casse ordinaire, cette casse animale que nous vivons tous chacun à notre échelle.

Ils vous sont confiés pour qu'ils prennent leur liberté chez vous. Ils contribueront à l'équilibre de « votre biodiversité » en se régaland des limaces, escargots...

Toutefois, afin de donner un maximum de chances de réussite à cette installation de hérissons, voici quelques conseils et informations, issues pour la plupart de l'excellent numéro du journal La Hulotte.

Les hérissons "communs" jusqu'alors sont une population en grandes difficultés, du fait de nos modes de vie. Hérissons en voie de disparition. Merci de prendre connaissance de ces indications et de les accueillir au mieux et de nous en donner des nouvelles.



N'oubliez pas :

**UN JARDIN POUR LES HÉRISSONS,
C'EST UN JARDIN OÙ ILS SONT LIBRES
D'ALLER ET VENIR D'Y RENTRER ET D'EN SORTIR.**

PETIT ÉTAT DE LA SANTÉ DE LA POPULATION DES HÉRISSONS

En France, chez nous déjà !

Animal des haies, parcs, jardins... en voie de disparition dans nos villes comme nos campagnes.

À l'Hôpital Faune Sauvage de Goupil Connexion, où plus de 22 000 animaux ont été accueillis et soignés depuis 2008 et 12 000 sauvés et relâchés...

Là où nous agissons depuis 15 ans sur deux départements GARD et HÉRAULT, ce sont pour la plupart des réfugiés urbains qui nous arrivent (Montpellier, Nîmes, Alès)... plus de 2000 hérissons de soignés.

Délocalisés, urbanisés, débroussaillés, écrasés, enfermés, domestiqués... cette espèce n'a plus d'espace de vie libre possible. De moins en moins. Mais où sont les haies tranquilles d'antan ? Qui servaient de gîtes pour tant de biodiversité... Où sont les paysans et les jardiniers, les habitants qui en prennent soin ? Agissons.

2022 - MISSION HÉRISSON D'EUROPE À L'HFS - GOUPIL CONNEXION : D'OÙ VIENS-TU ? OÙ VAS-TU ? QUE FAISONS-NOUS ?



Un jardin accueillant pour les hérissons

1 Des petits passages hauts de 6 cm au pied des clôtures permettront au hérisson d'accéder à votre jardin. D'ailleurs, un seul jardin comme terrain de chasse ne lui suffisant pas, il pourra ainsi se balader dans plusieurs propriétés. Ne créez pas de passage vers une route !

2 Gîte à hérisson dans un tas de bois

3 Au pied de la haie ou au pied des bouquets d'arbustes, installez plusieurs tas de foin ou de feuilles mortes. La femelle hérisson aime y faire son nid.

4 Une petite mare lui servira d'abreuvoir. A défaut, en période de sécheresse, une soucoupe d'eau permettra au hérisson d'étancher sa soif. Ne mettez pas de lait, ça lui donne la diarrhée !

5 Les bassins à berges abruptes peuvent être des pièges mortels. Installez donc une planche qui permettra au hérisson de ne pas se noyer.

6 Les pelouses rases à l'abri du vent sont d'excellents terrains de chasse aux lombrics pour le hérisson !

7 Le hérisson déteste les allées de gravillon. Il ne les franchit que contraint et forcé ! Les allées de pierres plates lui conviennent mieux.

8 N'utilisez pas de granulés anti-limaces. Les hérissons (et bien d'autres animaux) s'empoisonnent souvent de cette façon. Préférez une méthode plus écologique.



Invitez le hérisson

Nombreux sont les hérissons qui périssent chaque année à cause de la circulation routière, de la disparition des haies ou encore des traitements chimiques anti-limaces des jardiniers. Vous pouvez faire une place de choix aux hérissons dans votre terrain. Ils rendront en plus service à vos salades... en mangeant les limaces !



PETIT ÉTAT DES LIEUX PRÉALABLE À L'ARRIVÉE DES HÉRISSONS

Votre jardin noté par le hérisson

Pour le hérisson, votre jardin est-il un petit coin de paradis ou le palais de l'horreur ? Pour le savoir, répondez franchement aux 10 questions ci-dessous. Voyez au bout du compte quelle note obtient votre jardin...

Votre jardin possède-t-il...

1 - ... au moins un tas de feuilles mortes dans un coin ?

OUI NON
2 0



2 - ... un bon gros tas de compost (tonte de gazon par exemple) ?

OUI NON
2 0



3 - ... un tas de bois truqué (avec une cache secrète pour le hérisson !) ?

OUI NON
2 0



4 - ... un bassin ou une piscine à parois lisses sans rampe de secours ?

OUI NON
-2 0



5 - ... un bassin ou une piscine à parois lisses mais avec une rampe de secours ou une planche ou un grillage d'escalade ?

OUI NON
1 0



6 - ... des débris étrangeurs ou tranchants qui traînent par terre ?

OUI NON
-2 1



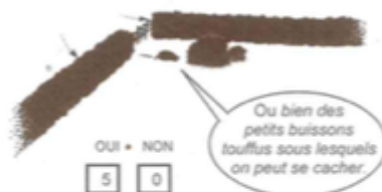
7 - ... un trou au pied de la clôture pour permettre au hérisson de passer chez les voisins ?

OUI NON
1 -10



8 - ... une ou plusieurs haies ?

OUI • NON
5 0



9 - ...chez vous dépose-t-on des granulés anti-limaces autour des salades ?

OUI NON
-5 +1



10 - Pratiquez-vous le jardinage biologique ?

OUI NON
+5 -5



Mon jardin obtient :

120

UN HÉRISSEON, ÇA CIRCULE ÉNORMÉMENT

« **M**ON petit royaume, le voici... Plusieurs hectares de jardins, de bosquets, de lisières, de sentiers, de haies, de ruelles... A force de le quadriller en tous sens, je le connais par cœur ; je pourrais y vadrouiller sans problème même dans l'obscurité la plus complète



Même pas besoin de lunettes à infrarouges...



Les points noirs
Emplacements de mes différents nids



Ce territoire, je l'ai dessiné ci-dessous pour vous. Tous mes endroits favoris — mais aussi ceux où je ne mets presque jamais les pieds — ont reçu une note entre 0 et 20. Faites le tour de votre quartier et, à l'aide de mon petit plan, repérez les endroits où, ce soir, vous aurez le plus de chances de faire la rencontre d'un Hérisson.

L'intérieur de la forêt : non, je ne m'y sens pas très bien **5/20**

Par contre, suivre les lisières j'adore **20/20**

... j'aime aussi chasser le long des haies : c'est fou ce qu'on y trouve à manger **20/20**

Traverser à découvert un champ cultivé : très peu pour moi **6/20**

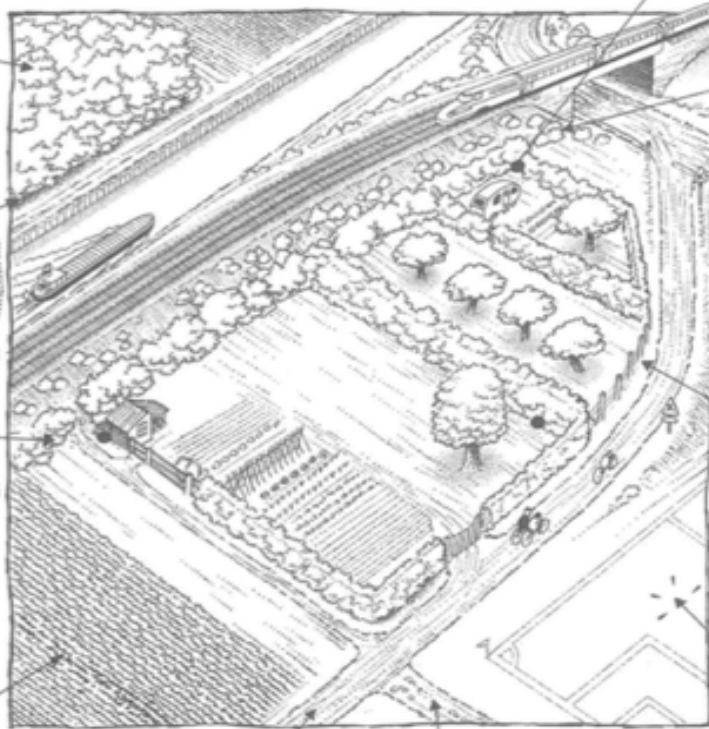
marcher au milieu d'une route goudronnée : zéro ! **0/20**

Je préfère, et de loin, emprunter un sentier ou un petit chemin de terre **13/20**

... et aussi les talus du chemin de fer... les berges ou les digues du canal... ce sont les « autoroutes du Hérisson ». Rien de plus commode pour filer d'un endroit à un autre, tout en attrapant des bestioles **17/20**

J'adore suivre les grillages, les clôtures, les petits murs de jardin... **16/20**

... mais quelle barbe, tous ces gazons tondus à ras, ces terrains bétonnés où on ne trouve rien à se mettre sous la dent ! **2/20**

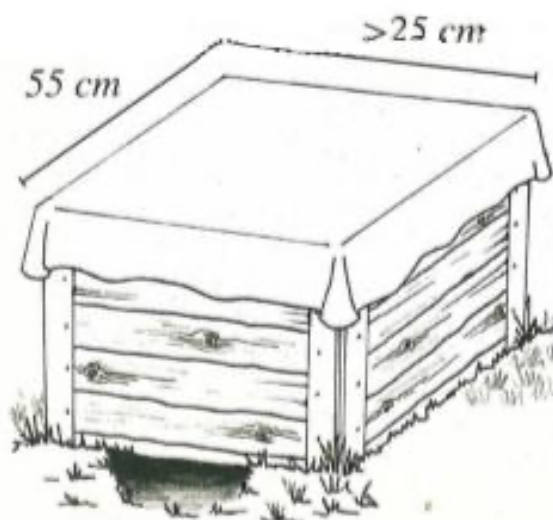
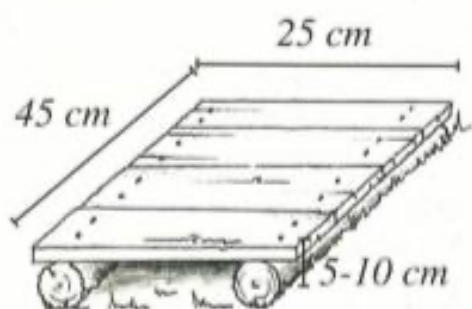


BRICOLAGE POUR HÉRISSEONS

INSTALLER DES GITES

POUR TOUTES SAISONS

Option pour bricoleurs



Important : Le gîte doit être placé à l'abri du vent dans un coin tranquille.

Option pour non bricoleurs

Un gîte à hérisson

Avec un simple tas de bois, vous pouvez construire un gîte qui permettra au hérisson de passer l'hiver dans votre jardin, voire même d'y installer son nid pour élever ses petits.

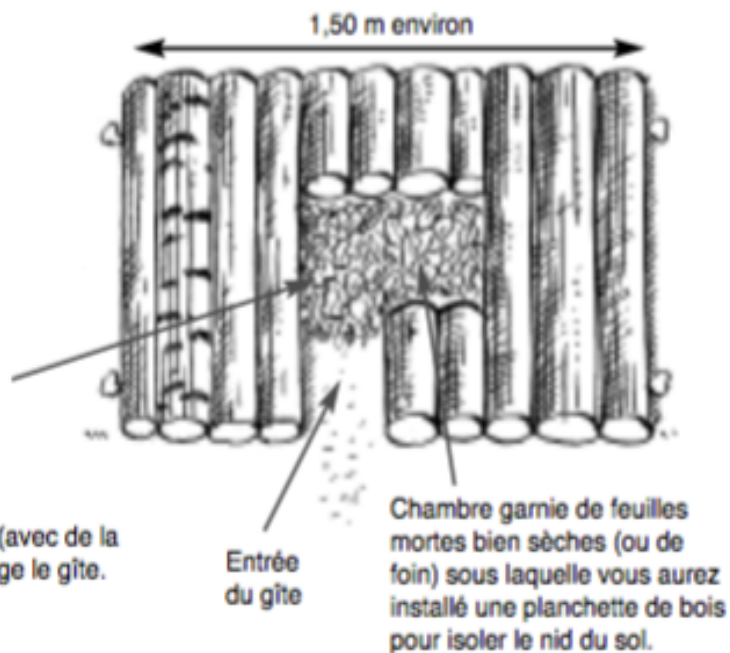
La chambre mesure environ 30 cm de long sur 20 à 25 de large. Prévoyez une hauteur d'environ 20 cm.

En bouchant les interstices entre les bûches (avec de la mousse par exemple), vous isolerez davantage le gîte.



Coincez les rondins à l'aide de piquets.

Comme toit, installez une planche horizontale surmontée d'une bâche. Le hérisson sera à l'abri de la pluie.



Entrée du gîte

Chambre garnie de feuilles mortes bien sèches (ou de foin) sous laquelle vous aurez installé une planchette de bois pour isoler le nid du sol.

Une fois le gîte mis en place, maîtrisez votre curiosité : déranger un hérisson en hibernation peut le conduire à la mort. En revanche, vous pouvez ameublir le sol à l'entrée du gîte afin que les empreintes d'un locataire éventuel puissent s'y imprimer...

MAIS OÙ SONT PASSÉS LES HÉRISONS ?

Y A-T-IL UN HÉRISSON DANS MON JARDIN ?

Faites des randonnées nocturnes sur les traces des hérissons

Il n'est pas aisé de trouver des signes, des traces de passage de hérissons mais une fois que l'on sait reconnaître les indices de leurs passages, on peut aisément les apercevoir.

Des indices pour savoir si un hérisson est présent dans votre jardin

. **Les traces de leurs pattes.** Un hérisson adulte pèse entre 800 g et 1 kg 2. Sur le sol humide vous pouvez aisément voir leurs empreintes. Longueur et largeur : 2, 5 cm. Pour les pattes avant. 3 cm pour les pattes arrières.



Hérisson

- **Les crottes**

En général de couleur sombre. La couleur peut varier d'un individu à l'autre et en fonction de la nourriture.

- **Le nid de hérisson**

C'est une construction en boule, un igloo, faite de feuilles d'arbres.

- **Le son**

Les hérissons sont bruyants. Ils reniflent en cherchant à manger. Les petits peuvent pousser des cris stridents lorsqu'ils se sentent en difficulté... Et quand ils croquent les coquilles des escargots... bruit impressionnant !

SOYEZ « HÉRISSON'S VIGILANTS » « HÉRISSONS ATTENTIFS »

Alerte maximum : Hérisson au soleil ou dehors en plein jour.

Anormal, la mort, les mouches l'attendent...



Hérissons moins de 600 grammes à la fin de l'automne.

En hiver, les hérissons hibernent et perdent du poids.

S'ils ne sont pas assez gros, ils peuvent en mourir.

Si vous rencontrez un hérisson à cette époque :

Direction l'Hôpital Faune Sauvage - 04 67 42 63 16

Hérisson blessé ?

Bébés hérissons hors du nid ou dérangés ?

Direction Hôpital Faune Sauvage

NB ne vous aventurez pas à vouloir les soigner ou les allaiter seuls... c'est trop souvent si ce n'est toujours la catastrophe.

Surprise : un hérisson est peut-être caché dans votre jardin et dort ou pouponne tranquillement.

DEVENEZ « HÉRISSON COMPATIBLE »

CE QU'IL AIME ET QUE VOUS N'AIMEZ PAS :

- Faire son nid dans les endroits où vous voulez faire des travaux.
- Utiliser vos tas d'herbes et de ronces laissés dans le jardin et que vous voulez nettoyez.
- Circuler la nuit. Il n'a aucune installation antichoc.
- La gamelle du chien et du chat. Les piquants n'empêchent pas un chien de le mordre.
- **Vous débroussailliez ou coupez l'herbe** : c'est justement là que probablement votre hôte a élu domicile et votre tondeuse et votre débroussaillieuse n'ont aucune retenue.
- Un hérisson ne nage pas H24... aucun bassin, aucune piscine sans échelle de remontée pour tout animal qui y tomberait.
- Un hérisson s'électrocute, comme les crapauds sous les clôtures électriques qu'il faut mettre à 12 / 15 cm du sol... sinon cata.
- Un hérisson vit libre sur plus de 3km carrés : attention aux grillages, clôtures. Beaucoup de hérissons se coincent dans les grillages, même non électrifiés. Il suffit de laisser des passages entre vous et le reste du monde de 12 X 12 cm... Et de parler à ses voisins de vos nouveaux copains de jardins... de l'importance de la convention.

Jardins partagés, vous avez dit jardins partagés ?

Partageons nos jardins avec délicatesse, amour et attention.

- Un hérisson est inflammable. N'y mettez pas le feu en « voulant faire propre votre jardin »...

Fiche d'observation – suivi de hérissons

À remplir dès l'arrivée des premiers hérissons...

dates	lieux	Observations Hérissons adultes	Observations Hérissons jeunes	Observations crottes	Observations empreintes	Observations nid ou gîte	Autres... morts, naissances,
		nombre offerts par Goupil Connexion (couleurs ?)					

Les relâchés de hérissons jardiniers depuis 2008 !

- . avèze (30)
- . cognac (30)
- . lasalle (30)
- . saint andré de majencoules (30)
- . saint roman de codières (30)
- . valleraugue (30)
- . brissac (34)
- . montoulieu (34)
- . notre dame de londres (34)
- . saint martin de londres (34)
- . sussargues (34) soudorgues (30) cornies (30) cabrières (30) générargues (30) vacquières (34)
fontanes (34) st bauzille de putois (34) villeneuve (34) meyrueis (48), etc

L'idée continue en 2022 – 2025 d'aller vers une convention signée avec les communes où Goupil Connexion avec son Hôpital Faune Sauvage tente de restaurer cette espèce qui disparaît de nos villages et campagnes.

(à la manière de <http://www.saintprix.fr/centre-de-relache-des-herissons.html> et [convention avec Faune Alfort la Commune de Saint-Prix](#)), avec des panneaux communaux à produire et installer sur les routes à danger type

**« ralentissons à ...
nous chérissons les hérissons »**

Convention à venir et écrire ensemble pour porter
haut et durablement cette aventure
hérissonnesque.

Merci à Catherine Audic de Goupil Connexion d'avoir assemblé dès
2017 toutes ces données si importantes pour nous tous.

Et à eux tous d'être toujours là, jours et nuits à résister !

Avec eux et tous ceux qui en prennent soin, réparons leurs espaces
de vie que nous partageons.

Sans eux et toute la fantastique diversité du vivant,
nous sommes perdus !

Et hop ! on y va, continuons
Résistons à leurs côtés, la vie est trop belle.

©Goupil Connexion 2022

